

*Calderas
Continental Ltda.*

CONTINENTAL

ESPACIO REDUCIDO

MODELO CVC

COMPACTA

“ DOMO ALTO “

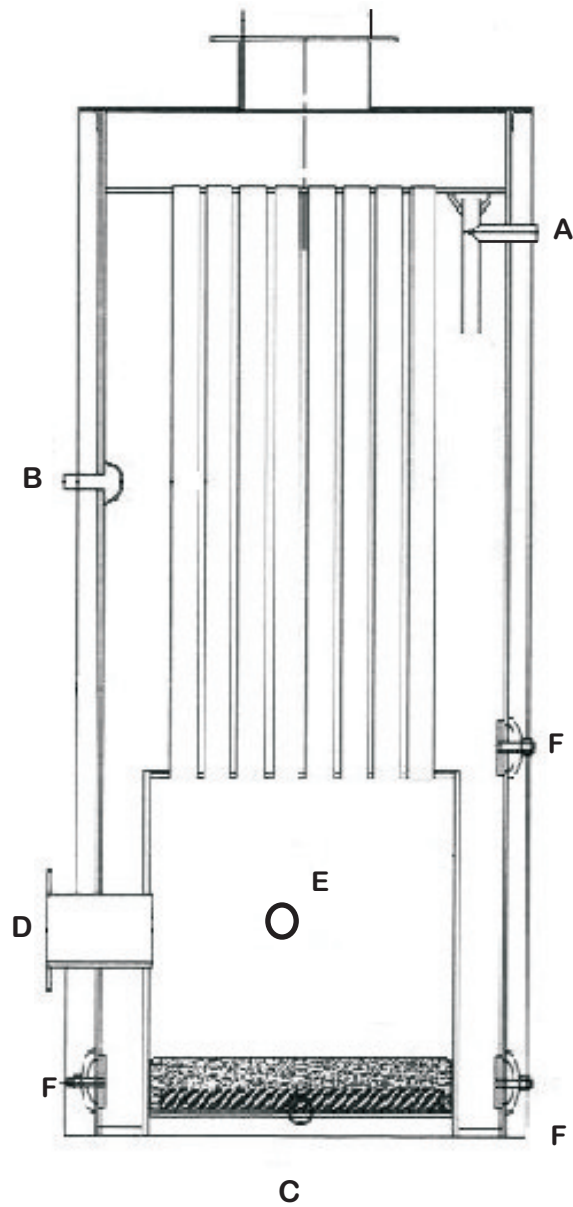
CALDERA PIROTUBULAR

GAS O ACEITE # 2

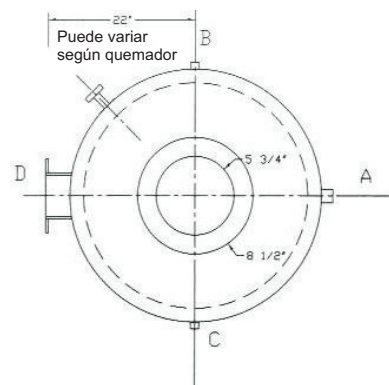


VAPOR EXTRA SECO NIVEL CONSTANTE DE
AGUA COMPLETAMENTE AUTOMÁTICA

CALDERA VERTICAL MODELO CVC



- A: 3" NPT Salida de vapor
- B: 1" NPT Alimentación de agua.
- C: 1" NPT Purga de fondo
- D: Quemador
- E: Mirilla
- F: Huecos de limpieza



NOTA:
Dimensiones indicativas. Pueden
variar sin aviso previo.

CARACTERÍSTICAS

LAS CALDERAS VERTICALES CONTINENTAL SON IDEALES PARA LOCALES DONDE LAS LIMITACIONES DE ESPACIO NO PERMITEN LA INSTALACIÓN DE LAS CALDERAS HORIZONTALES

- Completamente ensambladas y probadas en fábrica.
- Cámara de vapor amplia asegura vapor más seco.
- Control de nivel de agua bajo y controlador de bomba de alimentación.
- Nivel visible de agua.
- Cámara de combustión refrigerada por agua, asegura una combustión más completa, menos formación de hollín y menos tiempo de mantenimiento.
- Quemador convencional tipo pistola, completo con todos los controles necesarios. Cumple con normas ambientales.
- Todos los orificios de limpieza son de fácil acceso.
- Fabricada de acuerdo a las normas ASME para fabricación de calderas de vapor.

DATOS TÉCNICOS CALDERA VERTICAL			
MODELO CVC			
	MODELO CVC20C	MODELO CVC30C	MODELO CVC40C
Capacidad de caldera BHP	20	30	40
BTU/HORA x 1000	670	1,004	1,340
Generación de vapor Lb / hora a 212 ° F	690	1,035	1,380
Consumo de aceite No 2 G.P.M	6	9	12
Consumo de gas natural M3/ hora	23,65	35,50	48
Peso neto de la caldera LBS	2350	2800	3,520
Peso de la caldera con agua LBS	3240	4,250	4,250
ALTURA TOTAL	83	99	99
ALTURA CUERPO	72	84 1/2	84 1/2
Diametro cuerpo con aislamiento	40	40	45
Altura a salida de vapor	68	81 1/2	81 1/2
Altura a entrada de agua	59	59	59
Altura hasta centro del quemador	18 3/4	18 3/4	18 3/4
Diaámetro alimentación agua.	1	1	1
Diámetro salida de vapor	2	3	3
Diametro purga	1	1	1
TODAS LAS MEDIDAS ESTAN EN PULGADAS			