



Fig. 942

Válvula de esfera

Ball valves Válvulas de bola

Construção de acordo com a NBR 14788
Construction in accordance with NBR 14788
Construcción de acuerdo con NBR 14788

DN 6 → 80

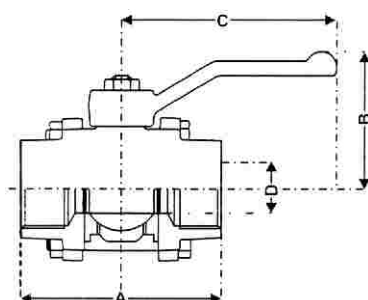
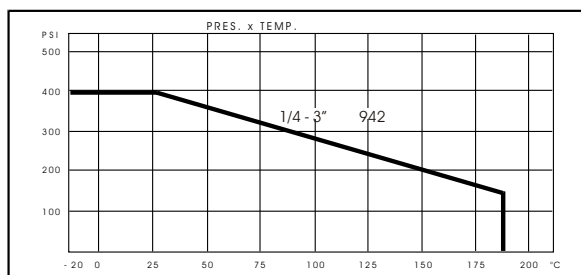
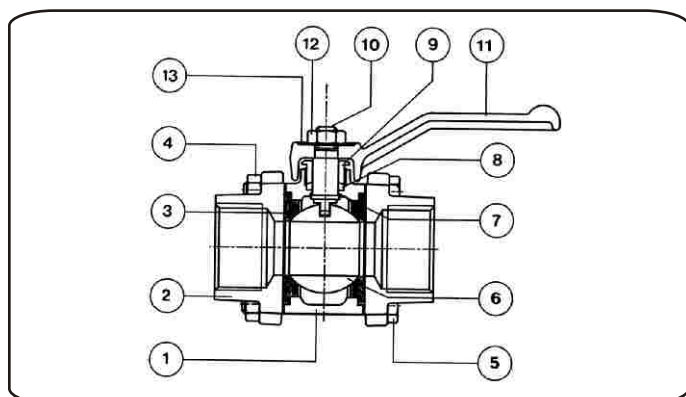
1/2" - 3"

Construção de acordo com a NBR 14788
Construction in accordance with NBR 14788
Construcción de acuerdo con NBR 14788

Válvula de esfera em 3 partes, com passagem reduzida, haste anti-expulsão, cabo de manobra de alumínio e extremidades com roscas BSP ou NPT

3 piece Ball valve with regular port, anti-expulsion stem, aluminum level handle, and BSP or NPT thread ends.

Válvula de bola em 3 peças, com passo reduzido, vástago anti-expulsão, mango de manobra de alumínio e extremos com roscas BSP ou NPT.



Pos.	Descrição Description Descripción	Materiais Materials Materiales	NBR ASTM
1	Corpo Body Cuerpo	Bronze Bronze Bronce	6314 C83600 B-62 Alloy C836
2	Tomadas Body ends Tapas	Bronze Bronze Bronce	6314 C83600 B-62 Alloy C836
3	Sedes Ball seats Asientos	PTFE	—
4	Porca do corpo Body nuts Tuercas del cuerpo	Aço bicromatizado Dichromated steel Acero bicromatizado	—
5	Parafusos do corpo Body bolts Tornillos del cuerpo	Aço bicromatizado Dichromated steel Acero bicromatizado	—
6	Esfera Ball Bola	Aço inox Stainless steel Acero inox	5601 304 CF 8 A-743
7	Arruela de empuxo Thrust washer Roldana de empuxo	PTFE	—
8	Gaxeta Packing Empaque	PTFE	—
9	Preme gaxeta Packing gland Prensa empaque	Latão Brass Latón	5023 B-16 Alloy C360
10	Haste Stem Vástago	Aço inox Stainless steel Acero inox	5601 304 CF 8 A-743
11	Cabo Handle Mango	Alumínio Aluminum Aliminio	—
12	Porca do cabo Handle nut Tuerca del mango	Aço bicromatizado Dichromated steel Acero bicromatizado	—
13	Arruela de identificação Identification plate Roldana de identificación	Alumínio Aluminum Aliminio	—

Medidas Sizes Medidas	Peso Weight Peso	Dimensões Dimensions Dimensiones				
NPS*	DN**	Kg	A	B	C	D
1/2	15	0,44	59,5	49,5	85	11,0
3/4	20	0,60	69,0	54	105	14,0
1	25	1,01	83,5	58,5	105	20,5
1 1/4	32	1,48	95,5	74,5	159	25,0
1 1/2	40	2,08	105,0	78,5	159	32,0
2	50	3,21	119,0	84,0	159	38,5
2 1/2	65	6,62	149,5	107,0	200	50
3	80	8,32	180,5	127,5	250	64

* NPS: Nominal Pipe Size
** DN: Diámetro Nominal



Fig. 984

Válvula de esfera de latão forjado tipo longo para gás

Forged Brass Ball valve long type for gas

Válvula de bola de latón forjado tipo largo para gas

DN 15 → 50

1/2" - 2"

Válvula de esfera em 2 partes, com passagem plena, esfera com revestimento cromado, haste anti-expulsão, cabo de manobra de aço plastificado e extremidades com roscas BSP ou NPT

2 part ball valve with full port, chromium plated ball, anti-expulsion stem, aluminum level, plastic coated steel lever handle, and and BSP or NPT thread ends.

Válvula de bola en 2 partes, con paso total, bola con revestimiento cromado vástago anti-expulsion, mango de manobra de acero plastificado y extremos con roscas BSP o NPT.

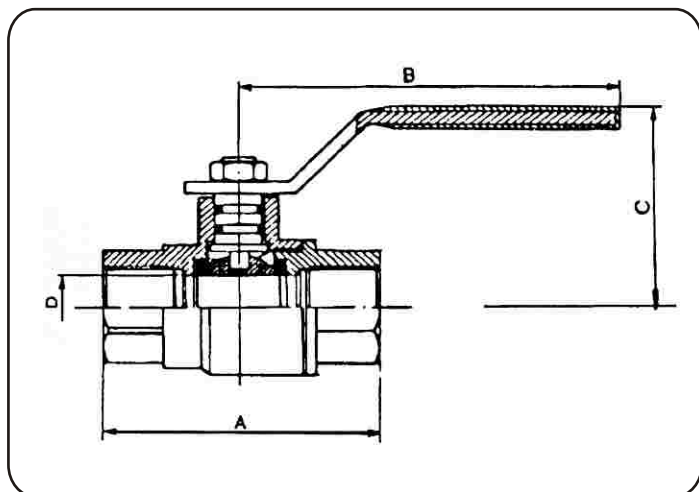
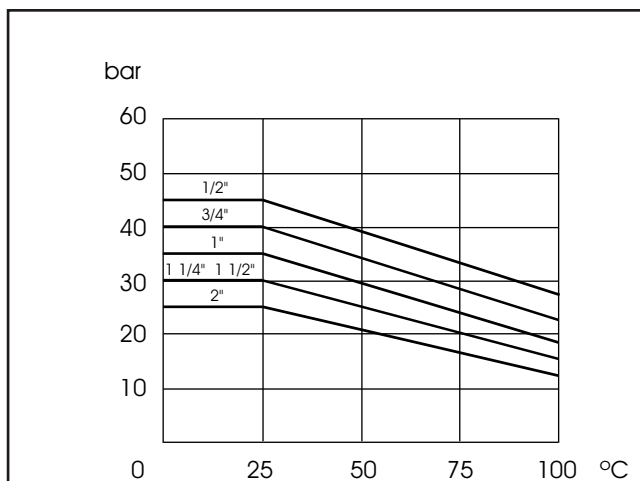


Diagrama Pressão - Temperatura
Pressure - Temperature ratings
Diagrama Presión - Temperatura



Ref.984

- **NOTA:** Uso para gás limitado à pressão máxima de 10 BAR
- **NOTE:** The use with gas is limited for pressure of 10 BAR
- **NOTA:** El uso con gas es limitado a una presión de 10 BAR

Pos.	Descrição Description Descripción	Materiais Materials Materiales	Normas Standards
1	Corpo, tomadas esfera e haste Body, conector, ball and stem Cuerpo, tapas, bola y vástago	Latão Brass Latón	ASTM B-124 C 377
2	Sedes Ball seats Asientos	PTFE	—
3	Porca do cabo Lever handle nut Tuerca del mango	Aço Steel Acero	AISI 1020
4	Selador de rosca Thread seal Sellador de rosca	Loctite 620	DIN 30661
5	Vedação da haste Stem seal Vedación del vástago	Viton O'ring	—
6	Cabo Lever handle Mango	Aço Steel Acero	AISI 1020

Medidas Sizes Medidas	Peso Weight Peso	Dimensões Dimensions Dimensiones				
NPS*	DN**	Kg	A	B	C	D
1/2	15	0,210	59	85	40	15
3/4	20	0,320	67	85	42	20
1	25	0,530	77	105	47	25
1 1/4	32	0,710	92	105	53	32
1 1/2	40	1,040	101	130	65	40
2	50	1,400	122	130	70	50

* NPS: Nominal Pipe Size
** DN: Diámetro Nominal



Fig. 962 Válvula de esfera de latão forjado
Forged Brass Ball valve
Válvula de bola de latón forjado

Válvula de esfera em 2 partes, com passagem plena, esfera com revestimento cromado, haste anti-expulsão, cabo de manobra de aço plastificado e extremidades com roscas BSP ou NPT

2 part ball valve with full port, chromium plated ball, anti-expulsion stem, aluminum level, plastic coated steel lever handle, and and BSP or NPT thread ends.

Válvula de bola em 2 partes, con paso total, bola con revestimiento cromado vástago anti-expulsion, mango de maniobra de acero plastificado y extremos con roscas BSP o NPT.

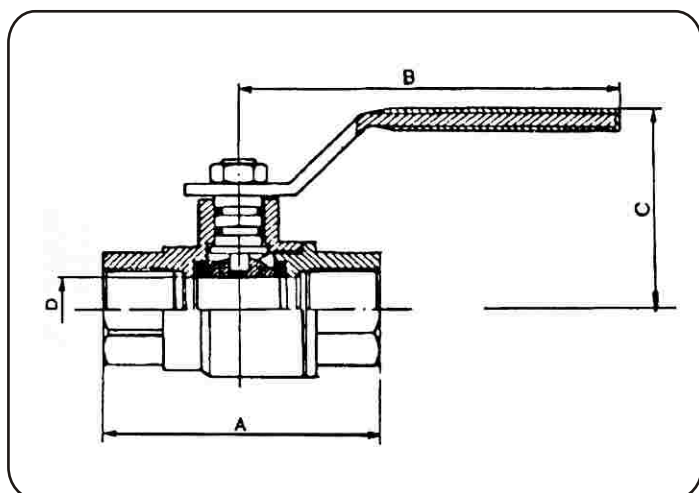
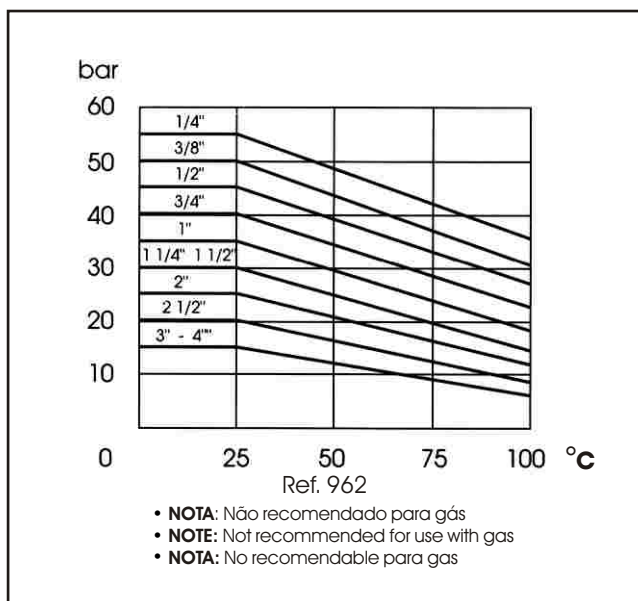


Diagrama Pressão - Temperatura
 Pressure - Temperature ratings
 Diagrama Presión - Temperatura



Pos.	Descrição Description Descripción	Materiais Materials Materiales	Normas Standards
1	Corpo, tomadas esfera e haste Body, conector, ball and stem Cuerpo, tapas, bola y vástago	Latão Brass Latón	ASTM B-124 C 377
2	Sedes Ball seats Asientos	PTFE	—
3	Porca do cabo Lever handle nut Tuerca del mango	Aço Steel Acero	AISI 1020
4	Selador de rosca Thread seal Sellador de rosca	Loctite 620	DIN 30661
5	Vedação da haste Stem seal Vedación del vástago	Viton O'ring	—
6	Cabo Lever handle mango	Aço Steel Acero	AISI 1020

Medidas Sizes Medidas	Peso Weight Peso	Dimensões Dimensions Dimensiones				
NPS*	DN**	Kg	A	B	C	D
1/4	6	0,170	45	85	35	10
3/8	10	0,150	46	85	35	10
1/2	15	0,170	46	85	38	15
3/4	20	0,270	57	85	40	20
1	25	0,420	66	100	47	25
1 1/4	32	0,570	77	100	53	32
1 1/2	40	0,910	88	130	63	40
2	50	1,450	102	130	71	50
2 1/2	65	2,500	130	175	85	63
3	80	4,000	146	250	134	75
4	100	7,000	180	250	152	100

* NPS: Nominal Pipe Size
 ** DN: Diámetro Nominal



Fig. 961

Válvula de esfera de latão forjado

Forged Brass Ball valve

Válvula de bola de latón forjado

DN 15 → 50

1/2" - 2"

Válvula de esfera em 2 partes, com passagem reduzida, esfera com revestimento cromado, haste anti-expulsão, cabo de manobra de aço plastificado e extremidades com roscas BSP ou NPT

2 part ball valve with reduced port, chromium plated ball, anti-expulsion stem, aluminum level, plastic coated steel lever handle, and BSP or NPT thread ends.

Válvula de bola em 2 partes, con paso reducido, bola con revestimiento cromado, vástago anti-expulsion, mango de maniobra de acero plastificado y extremos con roscas BSP o NPT.

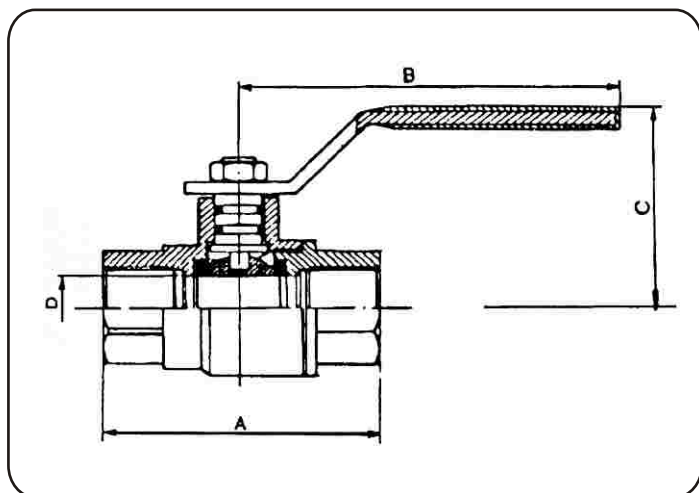
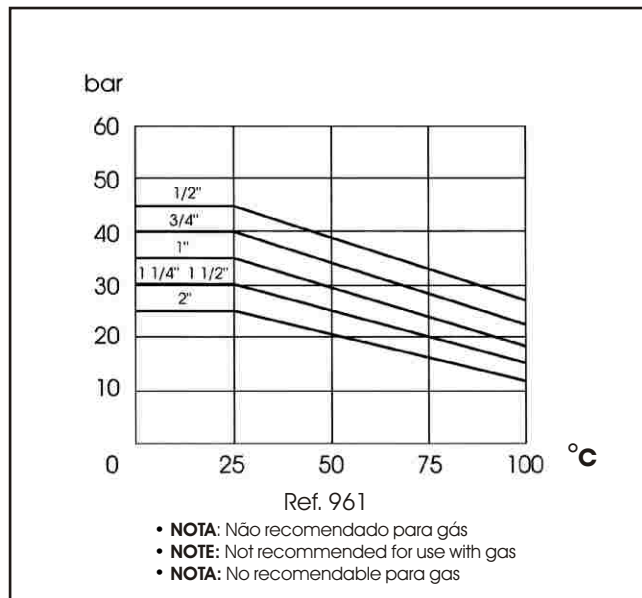


Diagrama Pressão - Temperatura
Pressure - Temperature ratings
Diagrama Presión - Temperatura



Pos.	Descrição Description Descripción	Materiais Materials Materiales	Normas Standards
1	Corpo, tomadas esfera e haste Body, connector, ball and stem Cuerpo, tapas, bola y vástago	Latão Brass Latón	ASTM B-124 C 377
2	Sedes Ball seats Asientos	PTFE	—
3	Porca do cabo Lever handle nut Tuerca del mango	Aço Steel Acero	AISI 1020
4	Selador de rosca Thread seal Sellador de rosca	Loctite 620	DIN 30661
5	Vedação da haste Stem seal Vedación del vástago	Viton O'ring	—
6	Cabo Lever handle mango	Aço Steel Acero	AISI 1020

Medidas Sizes Medidas	Peso Weight Peso	Dimensões Dimensions Dimensiones				
NPS*	DN**	Kg	A	B	C	D
1/2	15	0,160	45	85	36	10
3/4	20	0,200	53	85	36	15
1	25	0,300	63	85	42	20
1 1/4	32	0,500	73	100	47	25
1 1/2	40	0,680	82	100	53	32
2	50	1,050	92	130	64	40

* NPS: Nominal Pipe Size
** DN: Diâmetro Nominal